

HET MULTIFUNCTIONNEEL TRANSPORTSISTEEM

**EENVOUDIG,
SNEL,
EN VEILIG**



LADEN

LOSSEN

VERVOEREN



Met uw eigen opbouwmodule!

SMART TROLLEY, EASY (UN)LOADING

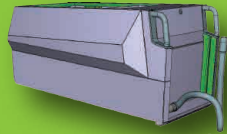
www.dynnox.com

DYNNOX

MULTIFUNCTIONEEL



Koelbox



Watertank voor hoveniers



Kunststof bakken



Uw wensen



Machines



Werkbank en/of voorraadonderdelen

Twee basisonderdelen maken Dynnox bijzonder:

- het onderstel
- de opbouwmodule

Door het combineren van deze basisonderdelen met eventuele onderdelen op maat, past Dynnox bij uw specifieke vraag.

Draagvermogen:
tot **250 kg**

KENMERKEN

- **Snel en gemakkelijk** laden, lossen en vervoeren
- In **één keer** uw lading op de gewenste plek
- Met **één mankracht** meer doen
- **Arbo-vriendelijk**
- Het werk of een levering **voorbereiden**
- **Multifunctioneel**
- Professionele **uitstraling**
- **Eenvoudige techniek**, dus eenvoudig onderhoud

VOORBEELDEN

Technische dienst



Dierenarts



Horeca



Interieur beplanting



MODELLEN

• Dynnox L46

Frame breedte : 46 cm

Frame lengte : 96,2 cm

Gewicht : ca. 42 kg

Let op: dit model is smaller aan de voorkant, te weten 36 cm.

• Dynnox XL36

Frame breedte : 36 cm

Frame lengte : 125 cm

Gewicht : ca. 42 kg

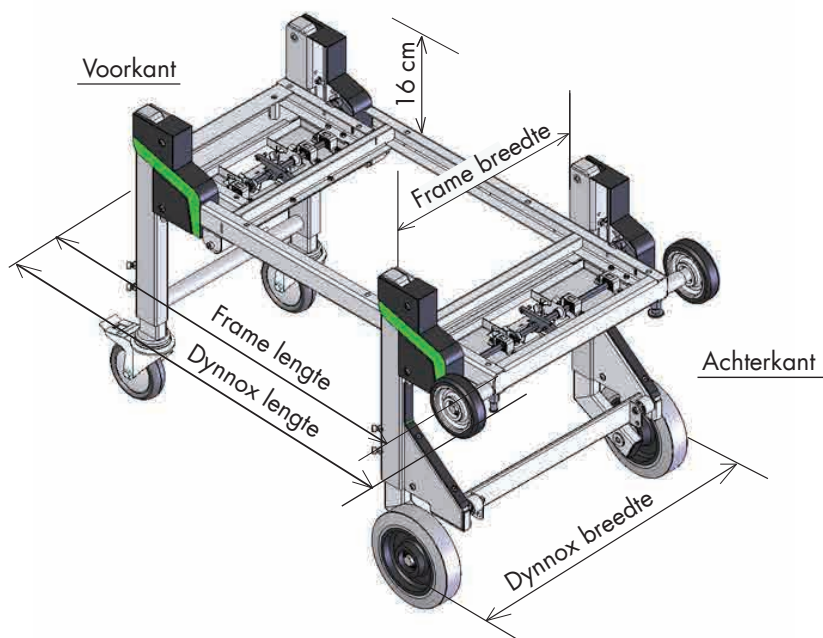
Let op: het maximale hoogte bereik voor dit model is 58 cm.

• Dynnox XL53

Frame breedte : 53 cm

Frame lengte : 125 cm

Gewicht : ca. 44,5 kg



- De "Dynnox breedte" = "Frame breedte" + 19 cm.
- De "Dynnox lengte" = "Frame lengte" + 4,5 cm.
- 16 cm boven het frame kan de opbouwmodule tot 20 cm breder worden.

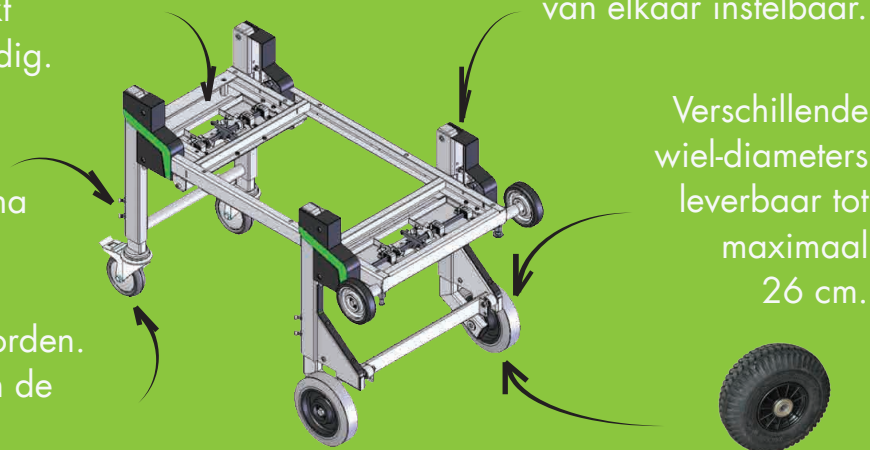
HEEL EENVOUDIG

Het mechanisme is in één blok gemonteerd en is zowel voor als achter identiek. Dit maakt onderhoud of/en reparatie heel eenvoudig.

Dynnox kan in de hoogte ingesteld worden tot 68 cm en kan daarom in bijna alle bedrijfswagens gebruikt worden.

Een zwenkwiel kan ook omgewisseld worden. De maximale diameter is afhankelijk van de hoogte tussen de laadvloer en de grond.

Geen millimeter speling op Dynnox. Daarom zijn alle poten los van elkaar instelbaar.



Verschillende wiel-diameters leverbaar tot maximaal 26 cm.

Voorraadbeheer



Zware leveringen



Machines



?

Uw organisatie
Uw wensen
Uw Dynnox

MONTAGE & VEILIGHEID

In bijna alle merken en typen bestelwagens kan Dynnox geïnstalleerd worden.

De montage wordt uitgevoerd door één van onze erkende Dynnox dealers.

Bij het laden wordt Dynnox op de vloer geklemd en automatisch vergrendeld. De klem elementen zijn getest volgens de norm 75410-3.



Zijkant



Achterkant

AUTO INTERFACE

- **Dynnox L46**

breedte : 794 mm
lengte : 1185 mm

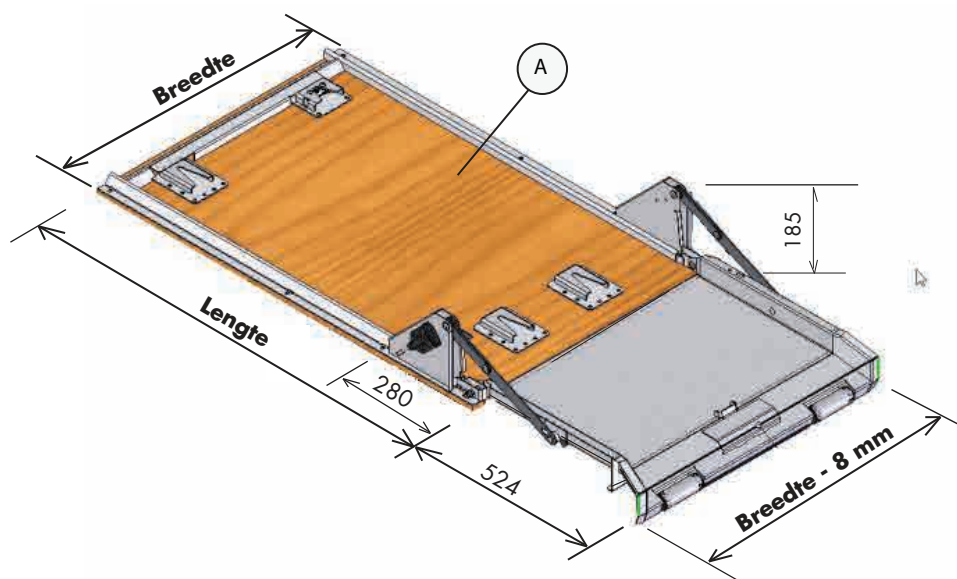
- **Dynnox XL36**

breedte : 694 mm
lengte : 1470 mm

- **Dynnox XL53**

breedte : 864 mm
lengte : 1470 mm

A) Houten plaat van minimaal 12 mm



De auto interface kan optioneel zodanig op de vloer van uw bedrijfswagen gemonteerd worden zodat u deze in 5 minuten kan uitnemen en/of terugzetten.

DYNNOX IS U AANGEBODEN DOOR:

DYNNOX

Dynnox is een handelsnaam van innobase BV

T 31(0)306877301 E info@dynnox.com

I www.dynnox.com KvK NL30195131



Presentatie film